



## 換気部材

### 軒ゼロ準耐火対応軒先換気

# ファイヤーストップ軒ゼロ45・60

耐用年数

30年以上



準耐火  
45分

準耐火  
60分

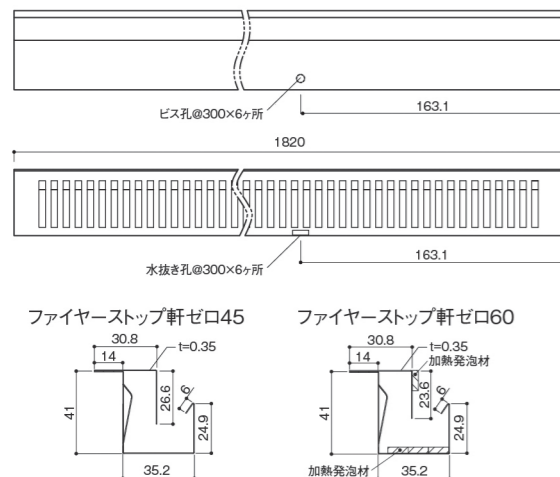
## 製品の概要

防火、準防火、22条地域などの住宅密集地域では火災の延焼防止を考慮した国土交通省大臣認定の耐火性能が求められます。「ファイヤーストップ軒ゼロ」は軒ゼロ住宅における軒裏給気部材として準耐火45分・60分仕様をラインナップし、安心の耐火性能を発揮します。

## 耐用年数の根拠

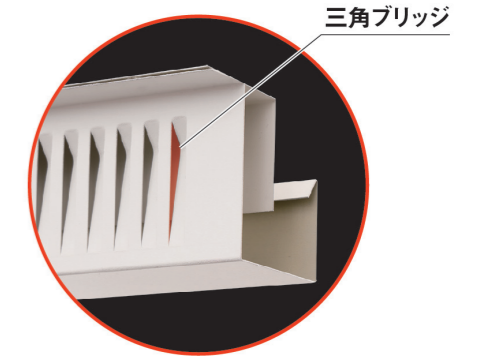
カラーGL鋼板の耐用年数は30年なので、カラーGL鋼板で作られている当製品の耐用年数も30年と考えられます。根拠はCASBEEの屋根材の耐用年数としています。

## 仕様図



## 一般資材との違い

130cm<sup>2</sup>/mという有効換気面積を有し、又「三角ブリッジ」という新しい機構を採用することで高い防水性能を実現しています。棟換気と併用することで効率の良い換気ができ、製品の高い換気性能が最大限発揮されます。換気と防水というトレードオフの関係を高い性能で両立し高耐久資材としての優位性があります。



## メンテナンス

定期的に点検・補修を行ってください。環境により、補修時期は異なります。目安は10年ごとです。製品に錆が発生している場合は錆を取り除き、再塗装するか新しい製品と取り替えてください。

## 設計・施工

設計の際は、右図の条件を満たす納まりとし、製品名を仕様書等にご記載ください。防火構造・準耐火構造とする場合は、定められた仕様通りに施工してください。取付は、位置決めが簡易で、本体を鼻隠し下地に付属のビスで取り付けるだけです。

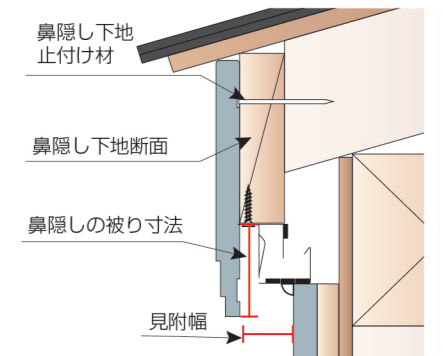
### 45・60分準耐火認定構造

<鼻隠し下地留め付け材の寸法>  
Φ3 mm以上 × L65 mm以上@455 以下

<鼻隠し下地の断面寸法>  
30 mm × 120 mmの断面寸法以上

<鼻隠しの被り寸法>  
60 mm以上

<見附幅>  
36 mm以下



## 提供価格

ファイヤーストップ軒ゼロ45 : 6,000円

ファイヤーストップ軒ゼロ60 : 10,000円

※税抜き価格

※2025年1月現在メーカー希望小売価格

## 特にアピール

45分・60分の大臣認定をそれぞれ取得していますが、製品本体の形状や認定の構造(木下地材料等)が同一の設定です。45分仕様でも60分仕様でも設計・施工が変わりません。

## 免責事項・適用条件

事故の原因が換気部材にないか、換気部材が正常に機能しない外部要因がある場合は、免責となります。主に、最新の施工手順書に従っていない場合、異常気象の場合、異常な条件下で開口や通気経路が塞がってしまった場合、鋼板の品質が保証されない地域で使用した場合なども含まれます。

BX カネシン株式会社  
営業部  
電話 03-3696-6781  
<https://www.kaneshin.co.jp/>



ホームページはこちら