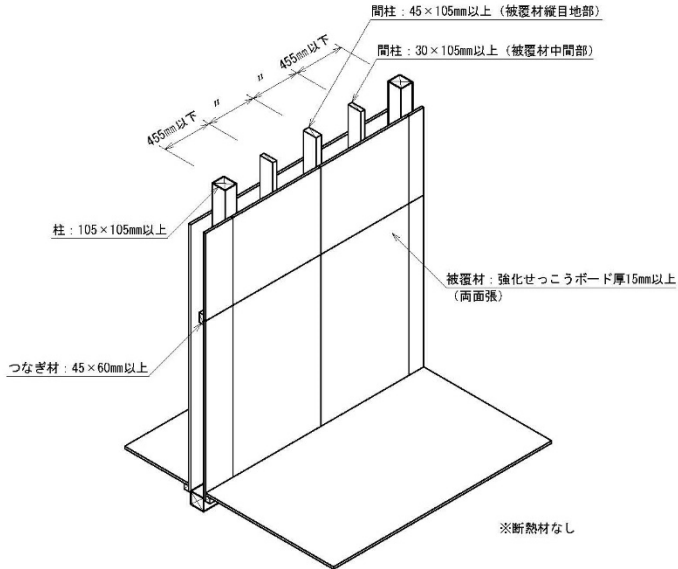


60分間準耐火構造「間仕切壁」
2仕様概要

① 両面強化せっこうボード張／木製軸組造間仕切壁
モジュール 910 mm以下用



② 人造鉱物繊維断熱材充てん／両面強化せっこうボード張／木製軸組造間仕切壁
モジュール 910 mm以下用

