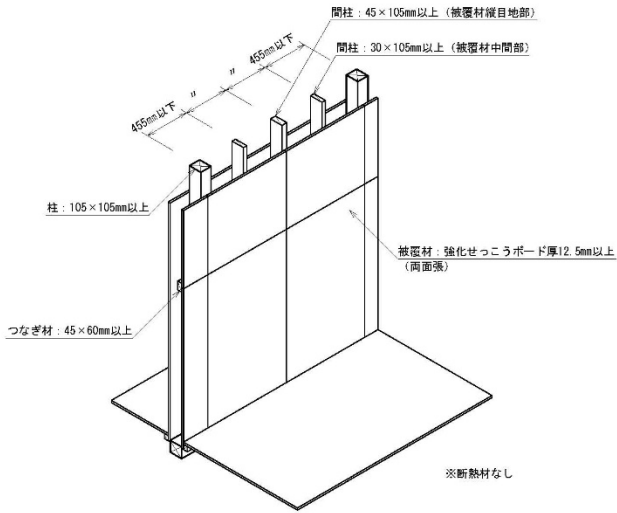
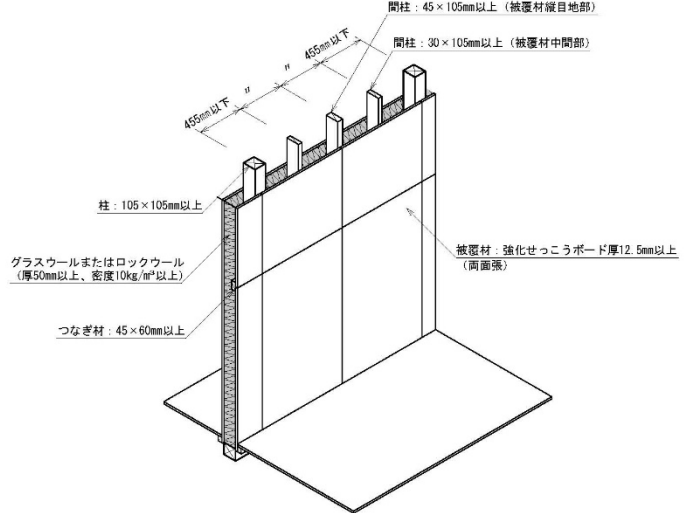


45 分間準耐火構造「間仕切壁」  
4 仕様 概要

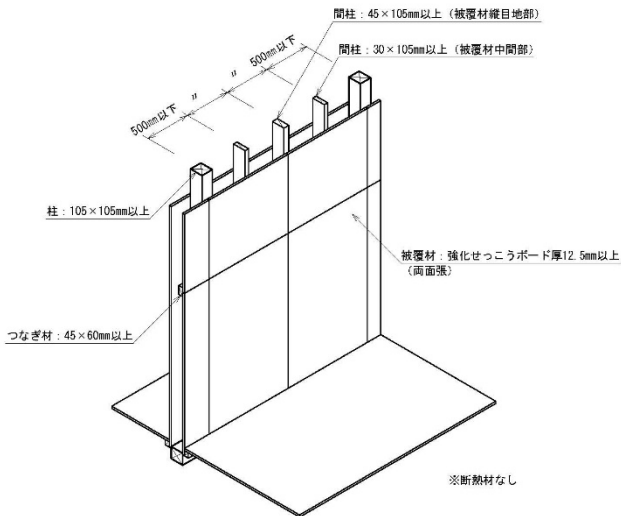
① 両面強化せっこうボード張／木製軸組造間仕切壁  
モジュール 910 mm以下用



② 人造鉱物繊維断熱材充てん／両面強化せっこうボード張／木製軸組造間仕切壁  
モジュール 910 mm以下用



③ 両面強化せっこうボード張／木製軸組造間仕切壁  
モジュール 1000 mm以下用



④ 人造鉱物繊維断熱材充てん／両面強化せっこうボード張／木製軸組造間仕切壁  
モジュール 1000 mm以下用

