



WOODRISE 2021 BUSINESS SESSION

スポンサー/展示/協賛団体 特典について

2022年5月22日(日)~27日(金)

会場：KABUTO ONE

主催：一般社団法人 国際建築住宅産業協会

近年、日本のみならず世界各国において中高層建築物・大規模建築物への木材の利活用が大きな政策課題となっております。そのことを踏まえ、

持続可能な開発に向けた木の建築 伝統から未来へ

をテーマとし、2021年10月15日から17日にかけて、WOODRISE 2021 KYOTOを国立京都国際会館で開催いたしました。

10月16日から17日の午前中にかけて全体会議を行い、16日の午後には世界的建築家の隈研吾氏による記念講演が行われました。

17日の午後には、テクニカルワークショップ、住宅建築業界におけるSDGsの推進やアジア・オセアニアにおける住宅市場に関する特別セッションなども行われ、中高層木造建築物に関わる業界の活力を世界に向けて発信いたしました。

新型コロナウイルス感染拡大の影響により、海外のご登壇者はオンラインでの参加となりましたが、会場への参集者と合わせて、日本を含む18か国から約800名の参加があり、極めて有意義な情報と意見の交換が行われました。

このような有意義なイベントを開催できたことは、イベントを主催する私共にとって非常に大きな喜びです。

一方で、新型コロナウイルス感染拡大により、B to Bミーティングや社交行事、テクニカルツアーは中止を余儀なくされました。WOODRISE 2021 KYOTOで実現できなかったこれらのイベントを実施し、国内及び諸外国の中高層木造建築に係わる関係団体・企業等の交流を深めることを目的として、2022年5月22日から27日まで、WOODRISE 2021 BUSINESS SESSIONを東京で開催いたします。

本日に至るまで、私共は木造建築物に係る建築・住宅関連団体からなる組織委員会を立ち上げ、これら関連団体のご支援・ご協力を得て、イベントの準備・運営にあたってきました。国土交通省をはじめ数多くの政府機関・諸団体のご支援を賜りましたこと、厚く御礼申し上げます。

「WOODRISE」というイベントの次なるステージを目指して、引き続き、業界、ひいては社会に資するイベントとすべく努めて参ります。

WOODRISE 2021 KYOTOの成果が、各国における中高層木造建築物の一層の普及に貢献することを祈念するとともに、2022年5月のWOODRISE 2021 BUSINESS SESSIONにおいて、中高層木造建築にかかわる多くの皆様にお会いできることを楽しみにしております。

WOODRISE 2021 BUSINESS SESSION 組織委員会
会長 深尾 精一

開催概要（予定）

- 会議名称：WOODRISE 2021 BUSINESS SESSION
- 会 期：2022年5月22日(日)～ 27日(金)
- 会 場：KABUTO ONE
4階 ホール&カンファレンス
〒103-0026 東京都中央区日本橋兜町7番1号
- テ ー マ：持続可能な開発に向けた木の建築
伝統から未来へ
- 主 催：一般社団法人 国際建築住宅産業協会
- 共 催：国立研究開発法人 建築研究所
FCBA、FPInnovations
- 開催方法：現地開催
- 開催規模：500人程度
- 会議言語：英語・日本語
- 大会HP：<http://woodrise2021bs.jp/>（2月上旬に公開予定です。）
<http://www.woodrise2021.jp>（WOODRISE 2021 KYOTOの大会HP）

■ 開催趣旨：

Woodriseは、中高層木造建築物の発展のため、業界関係者が一堂に結集するイベントです。フランス(FCBA 森林木材総合技術研究所)とカナダ(FPInnovations 建築科学技術センター)が主導して2017年に活動が開始されました。《第1回2017年ボルドー(フランス)・第2回2019年ケベックシティ(カナダ)》

日本においても、中高層建築物・大規模建築物への木材の利活用が大きな政策課題となっています。そのため、木造建築技術の先進各国の取り組みについて広く情報と知見を集めるとともに、国内及び諸外国の関係団体・企業の交流を深めることを目的として、WOODRISE 2021 KYOTOを2021年10月に国立京都国際会館にて開催いたしました。

新型コロナウイルス感染症の影響で京都大会への来日を断念した海外の参加希望者をはじめ、多くの国内外の中高層木造建築物に係る事業者等の意見交換と交流を実現する機会を提供するため、このWOODRISE 2021 BUSINESS SESSIONを開催します。

本大会では、京都大会から延期となった社交行事やテクニカルツアーも計画しております。

組織委員会

■ 会長

首都大学東京(現 東京都立大学) 名誉教授 深尾 精一

■ 顧問

国立研究開発法人建築研究所 理事長 緑川 光正

■ 副会長団体

(一社)住宅生産団体連合会

(一社)日本ツーバイフォー建築協会

(一社)日本木造住宅産業協会

■ 構成団体

(一財)建築環境・省エネルギー機構

(一財)日本建築センター

(公財)建築技術教育普及センター

(一社)日本CLT協会

(一社)建築・住宅国際機構

(一社)日本ビルディング協会連合会

(一社)国際建築住宅産業協会

(一社)日本免震構造協会

(一財)住宅保証支援機構

(一社)不動産協会

(公財)住宅リフォーム・紛争処理支援センター

(一社)プレハブ建築協会

(一社)日本建設業連合会

(一財)ベターリビング

(公社)日本建築家協会

(一社)リビングアメニティ協会

(一社)日本建築学会

(一社)日本建築構造技術者協会

国立研究開発法人建築研究所

(公社)日本建築士会連合会

独立行政法人住宅金融支援機構

(一社)日本建築士事務所協会連合会

独立行政法人都市再生機構

(株)日本建築住宅センター

プログラム(予定)

5月22日(日)	5月23日(月)	5月24日(火)	5月25日(水)	5月26日(木) ~27日(金)
登録開始 & ウェルカムラウンジ & Small EXPO	開会	テクニカルツアー	テクニカルツアー	テクニカルツアー
	参加団体PRタイム & B to B Meeting			
	ランチ			
	講演 & B to B Meeting			
	閉会			
	ガラディナー			

■ Small EXPO

開催日程:2022年5月22日(日) 14:00~17:00(予定)

■ B to B 参加団体PRタイム

開催日程:2022年5月23日(月) 10:10~12:00(予定)

■ B to B Meeting

開催日程:2022年5月23日(月) 10:10~16:00(予定)

※ WOODRISE 2021 BUSINESS SESSION 参加登録者のみがブース訪問対象者となります。
 なお、WOODRISE 2021 BUSINESS SESSION はWOODRISE 2021 KYOTO の
 参加登録者が参加可能となっております。(今大会の参加登録費は前回大会の参加登録費に含む)

募集要項(1)

1. スポンサー/展示/協賛団体特典

WOODRISE 2021 KYOTOでスポンサー、出展、協賛頂いた団体様には下記特典をご準備しております。

■ 特典に関するご料金

無料

■ 特典内容

- ① Small EXPOでの出展
- ② ウェルカムラウンジ会場内でのPR動画放映
- ③ B to B Meeting常設ブースの設置
- ④ メインホールステージ上でのPRタイム
- ⑤ 会場でのチラシの設置
- ⑥ 大会HPでのご紹介

■ お申込み締切:2022年2月10日(木)

※お申込み後のキャンセル、変更はお断りさせて頂く場合がございますのでご了承ください。

■ お申込み :別添、「特典申込書」に必要事項を記入の上、WOODRISE 2021 BUSINESS SESSION運営事務局までE-mailでお送りください。

運営事務局	株式会社JTB 西日本MICE事業部 担当:山本・青木・岸田 〒541-0058 大阪市中央区南久宝寺町3丁目1番8号 MPR本町ビル9階 TEL:06-6252-5049(平日9:30~17:30) FAX:06-7657-8412 E-mail:woodrise2021@jtb.com
-------	------------------------------------------------------------------------------------------------------------------------------------------------------------------

募集要項(2)

2. 特典内容詳細

① Small EXPOでの出展 ※ウェルカムラウンジ会場内での展示

開催日時:2022年5月22日(日) 14:00~17:00(予定)

準備スケジュール:2022年5月22日(日) 13:00~14:00(予定) 展示品持ち込み・設営
17:00~18:00(予定) 撤去・搬出

会場:KABUTO ONE 4F ホール

ブース規格・仕様:8ページご参照ください。

出展数:30小間(予定)

備考:国内外の業界関係者の対面での交流を主旨としておりますので、海外からの来日が困難な状況と判断した場合(3月末予定)、または緊急事態宣言が発令されている場合はSmall EXPO の開催を取りやめる場合がございます。

② ウェルカムラウンジ会場内でのPR動画放映

開催日時:2022年5月22日(日) 14:00~17:00(予定)

会場:KABUTO ONE 4F ホール

動画:90秒以内の動画を想定

放映順:事務局にて決定させていただきます。

データご提供:改めてご連絡させていただきます。

備考:国内外の業界関係者の対面での交流を主旨としておりますので、海外からの来日が困難な状況と判断した場合(3月末予定)、または緊急事態宣言が発令されている場合はウェルカムラウンジの開催を取りやめる場合がございます。

③ B to B Meeting常設ブースの設置

開催日時:2022年5月23日(月) 10:10~16:00(予定)

準備スケジュール:2022年5月22日(日) 14:00~17:00(予定) 展示品持ち込み・設営
2022年5月23日(月) 16:00~17:00(予定) 撤去・搬出

会場:KABUTO ONE 4F 各ルーム内 または ホワイエ

ブース規格・仕様:9ページご参照ください。

出展数:30小間(予定)

備考:国内外の業界関係者の対面での交流を主旨としておりますので、海外からの来日が困難な状況と判断した場合(3月末予定)、または緊急事態宣言が発令されている場合はB to B Meeting の開催を取りやめる場合がございます。

募集要項(2)

④ メインホールステージ上でのPRタイム

開催日時：2022年5月23日(月) 10:10~12:00 (予定)

会場：KABUTO ONE 4F ホール

ご発表：1団体あたり3~5分程度を想定(希望される団体の数により調整させていただきます。) 詳細等については改めてご連絡させていただきます。

発表順：事務局にて決定させていただきます。

備考：新型コロナウイルスの状況により、B to B Meeting の開催が中止となった場合はメインステージ上でのPRタイムも中止となります。

⑤ 会場でのチラシの設置

会期中、会場にチラシ1点(A4サイズ)を設置します。

仕様等：各団体A4サイズ1種類まで

両面・片面印刷、カラー・モノクロ、折込等は問いません。

設置方法等：設置方法、設置順などは事務局にて決定させていただきます。

備考：部数や発送方法の詳細は改めてご連絡させていただきます。

⑥ 大会HPでのご紹介

大会HP(準備中)にて事前に登録企業/団体情報を掲載します。

・スポンサー：スポンサーページ(ロゴ掲載のみ)、展示ページ

・展示出展企業：展示ページ

・協賛団体：開催概要ページ(ロゴ掲載のみ)、展示ページ

スポンサーページ：WOODRISE 2021 KYOTOのホームページの内容の踏襲します。

開催概要ページ：WOODRISE 2021 KYOTOのホームページの内容の踏襲します。

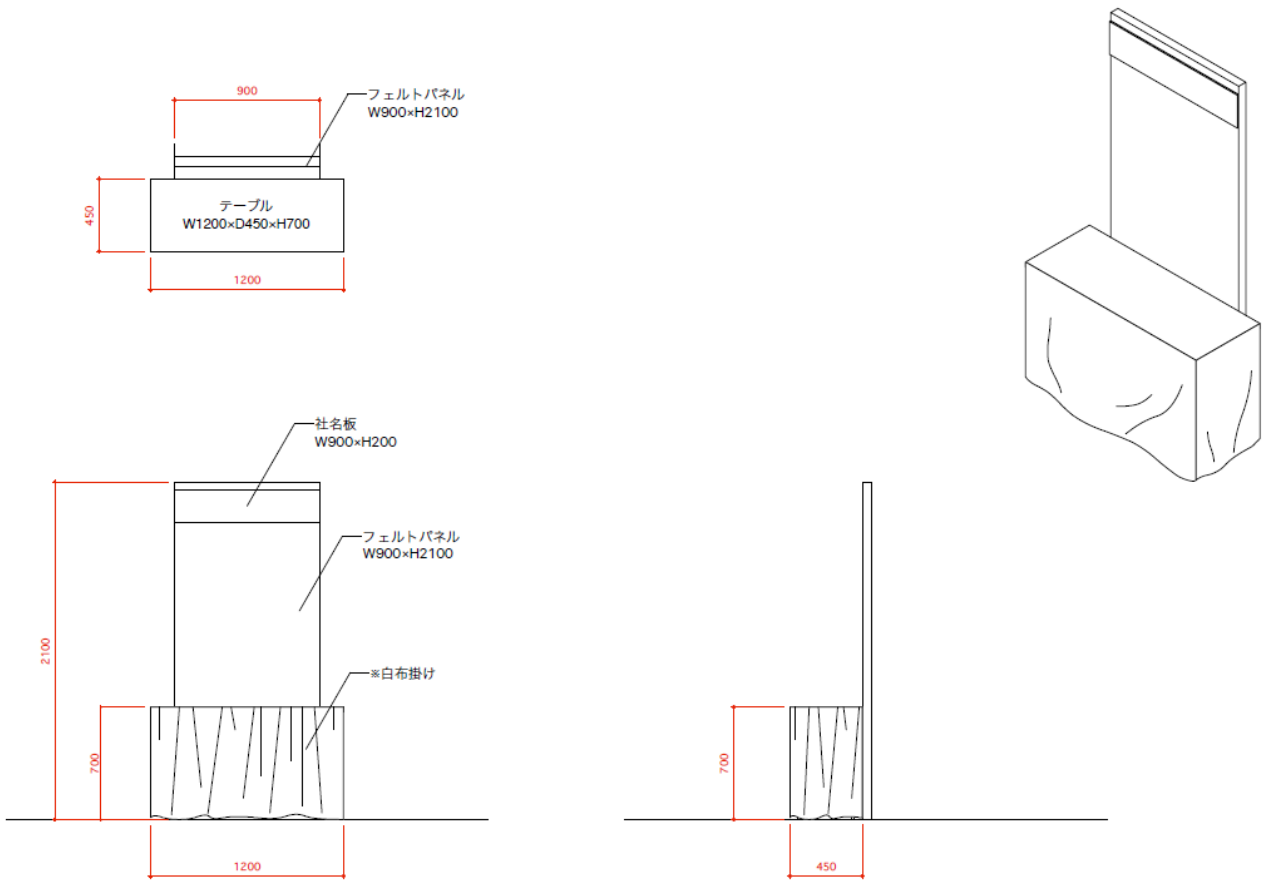
(協賛団体のみ)

展示ページ：WOODRISE 2021 KYOTOのホームページの内容の踏襲します。

変更をご希望の場合は「特典申込書」にご記入いただくか、別データにて変更点をお知らせください。

募集要項(3)

■ Small EXPO 展示ブース規格・仕様



- ・小間規格：間口1,200mm 奥行500mm 高さ2,100mm
- ・基礎装飾：出展社名板、テーブル1本(W1,200×D450×H700mm)、
バックパネル1枚(W900×H2,100mm)

※スペースや準備時間の都合上、搬入口を利用した搬入はできません。

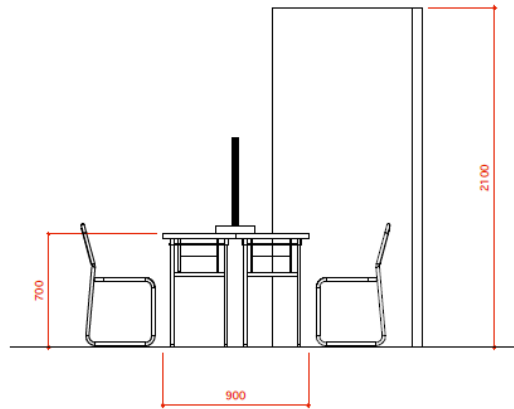
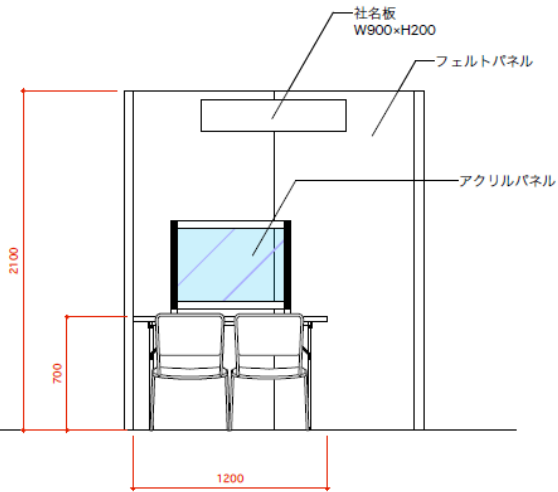
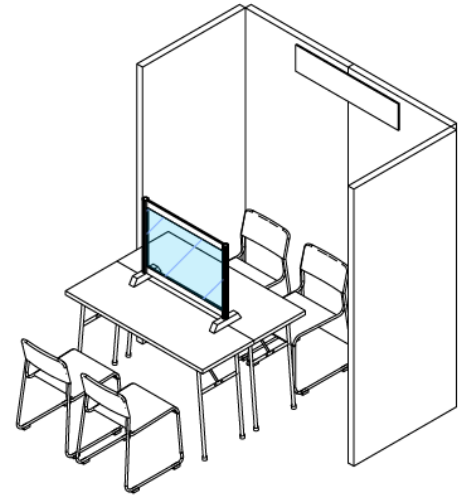
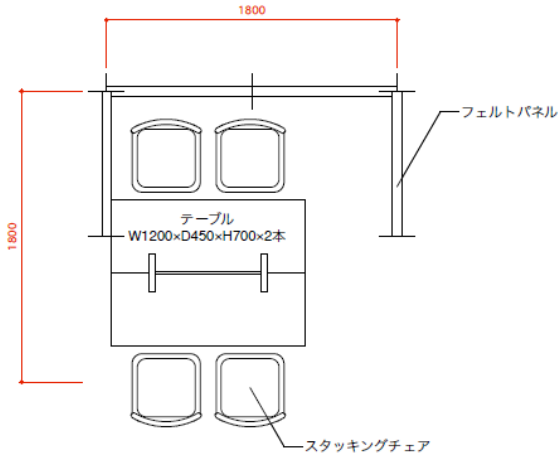
また、上記の仕様を変更することも基本的にお断りさせていただきます。

※レンタル品につきましてもスペースや準備の都合上、モニターやパンフレットスタンド程度に限らせていただきますのでご了承ください。

詳細は出展マニュアルにてお知らせさせていただきます。(3月上旬～中旬に送付予定)

募集要項(3)

■ B to B Meeting 常設ブース規格・仕様



- ・小間規格：間口1,800mm 奥行1,800mm 高さ2,100mm
- ・基礎装飾：出展社名板、テーブル2本(計W1,200×D900×H700mm)、スタッキングチェア4脚、アクリルパネル、バックパネル、コンセント2口

※スペースや準備時間の都合上、搬入口を利用した搬入はできません。

また、上記の仕様を変更することも基本的にお断りさせていただきます。

※レンタル品につきましてもスペースや準備の都合上、モニターやパンフレットスタンド程度に限らせていただきますのでご了承ください。

詳細は出展マニュアルにてお知らせさせていただきます。(3月上旬～中旬に送付予定)

募集要項(3)

■ B to B Meeting 常設ブース 設置イメージ



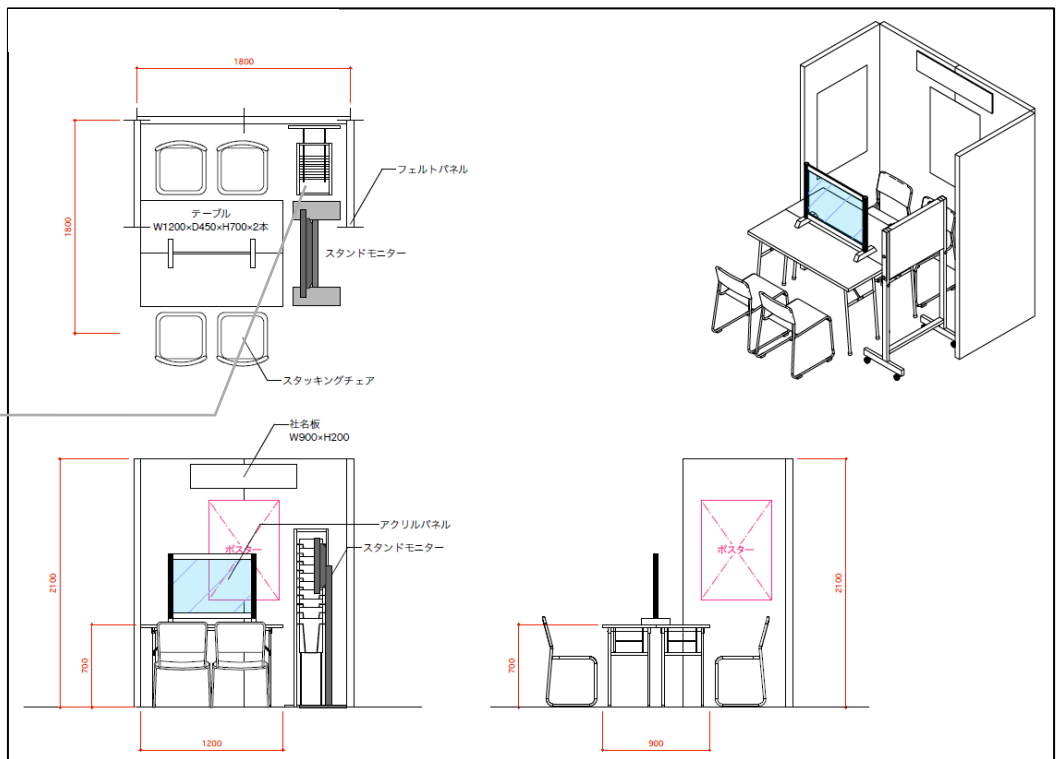
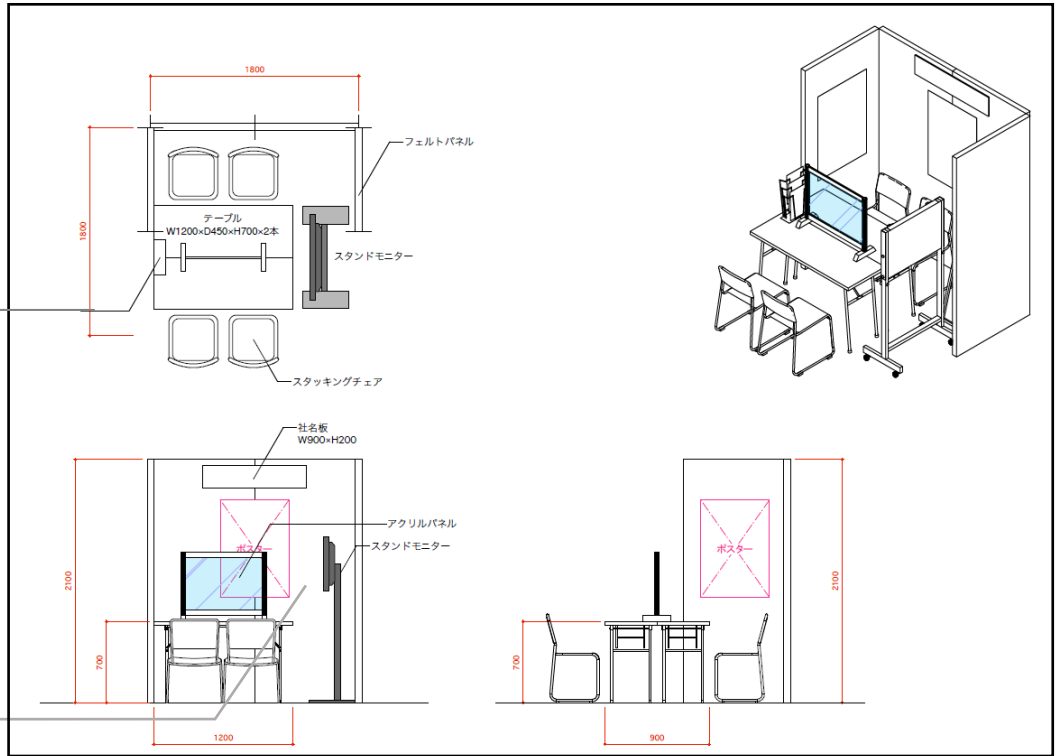
卓上パンフレットスタンド



スタンドモニター



パンフレットスタンド



※モニターやパンフレットスタンドにつきましてはイメージのために記載しているものであり、基本セットには含まれておりません。

