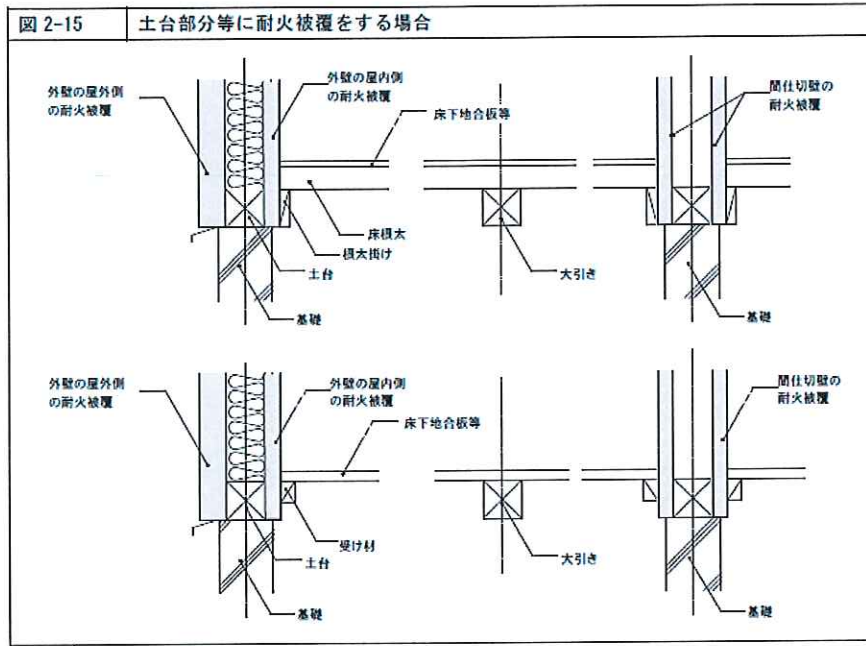


1. 2.3.4 主要構造部以外

(1) 最下階の床

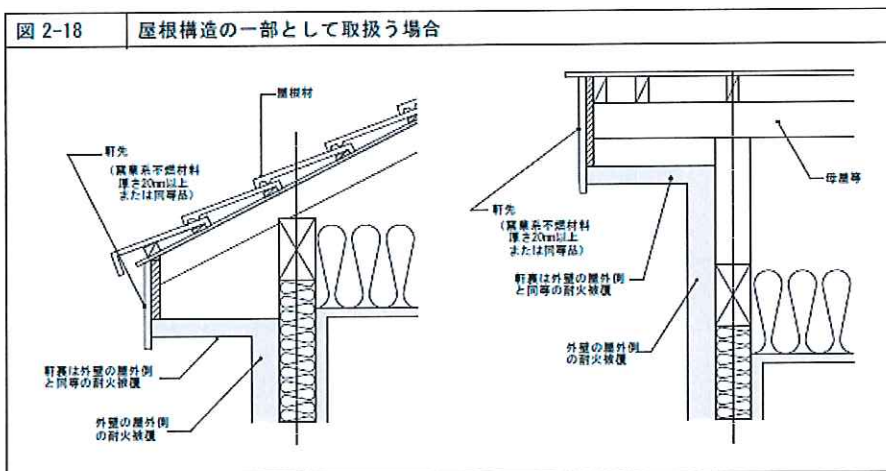
- ・土台部分等に耐火被覆をする場合は、室内側の耐火被覆は土台まで連続して設ける



- ・床上面を耐火被覆する場合、最下階の床を RC 造とする場合は変わりありません

(2) 軒裏

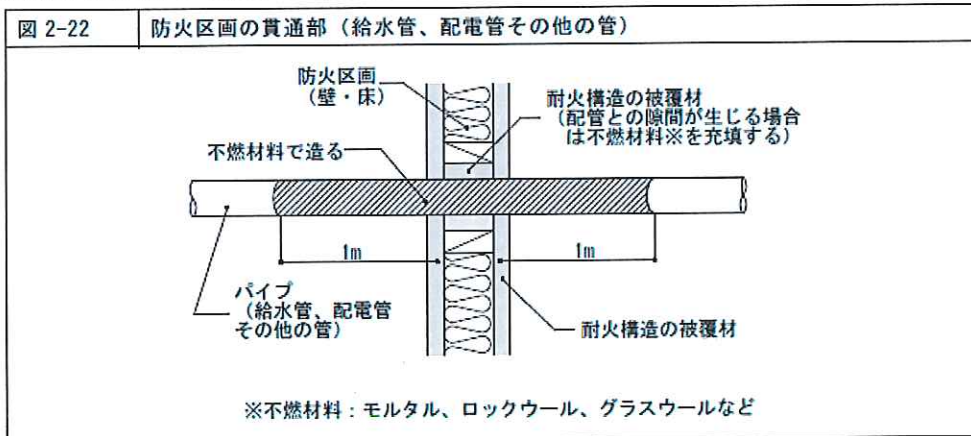
- ・屋根構造の一部として取扱う場合を基本とします



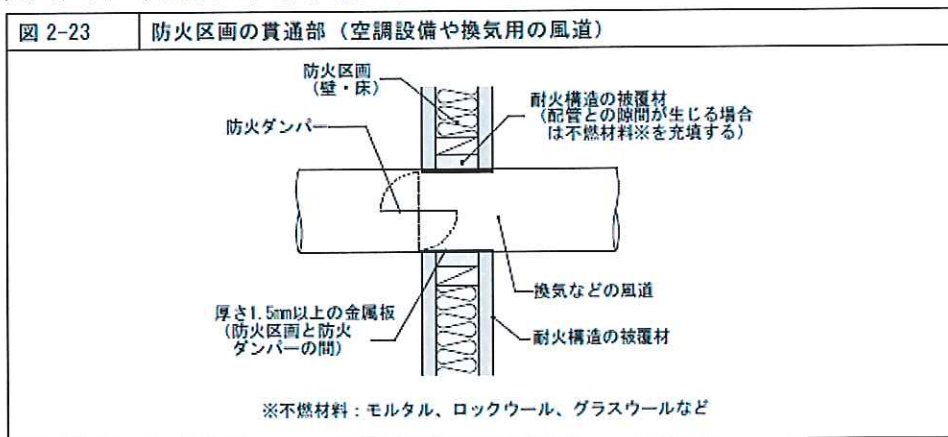
2. 2.3.4 防火区画に係わる各部詳細

(1)防火区画の貫通部

- ・防火区画を貫通して取付く給水管、配電管その他の管の壁の見込み（小口）部分には、壁の防火被覆等を連続して設けることを基本とします

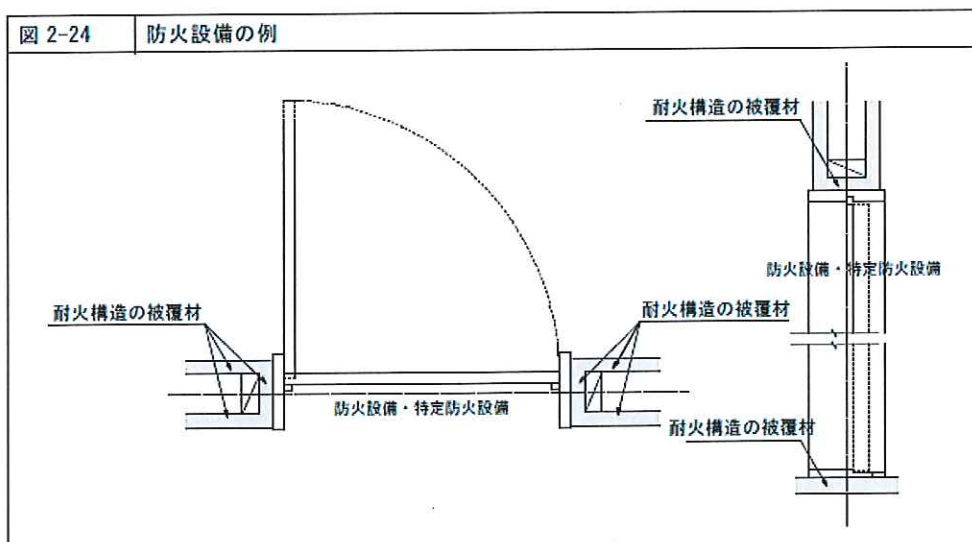


- ・防火区画の貫通部（空調設備や換気専用の風洞）も同様とします



(2)防火設備・特定防火設備の取付詳細

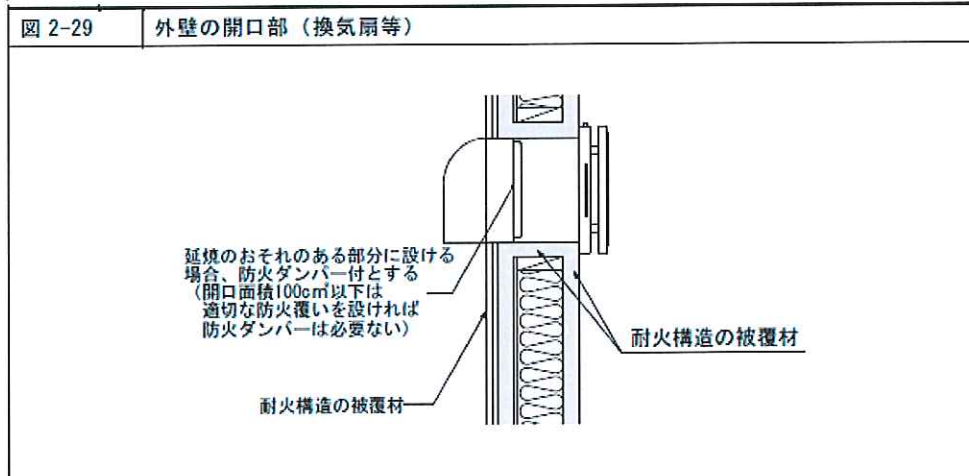
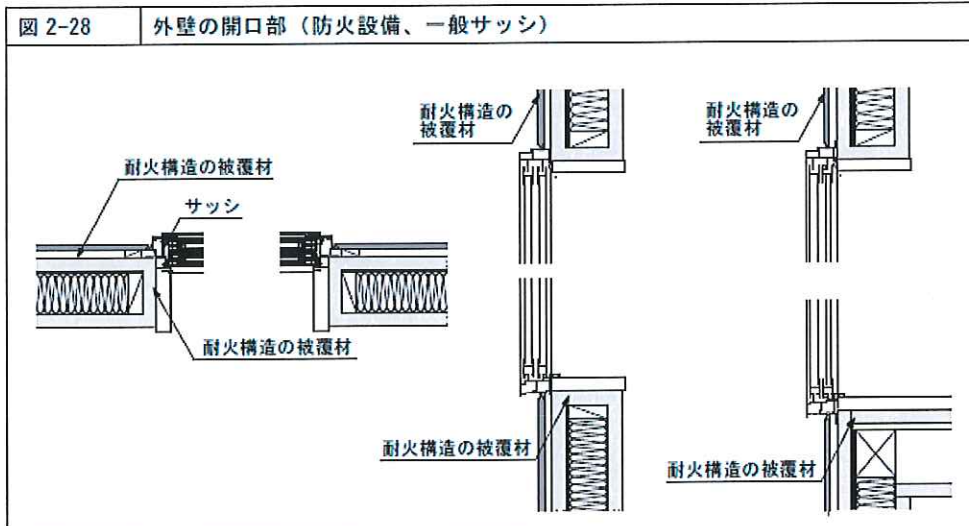
- ・防火設備・特定防火設備が取付く壁の見込み（小口）部分には、壁の防火被覆等を連続して設けることを基本とします



3. 2.3.5 その他耐火構造に係わる各部詳細

(1) サッシ納まり

- ・ サッシや換気口が取付く耐火構造の外壁の見込み（小口）部分は、壁の防火被覆等を連続して設けることを基本とします。



- ・ 内部建具が取付く間仕切壁の見込み（小口）部分も同様とします。

